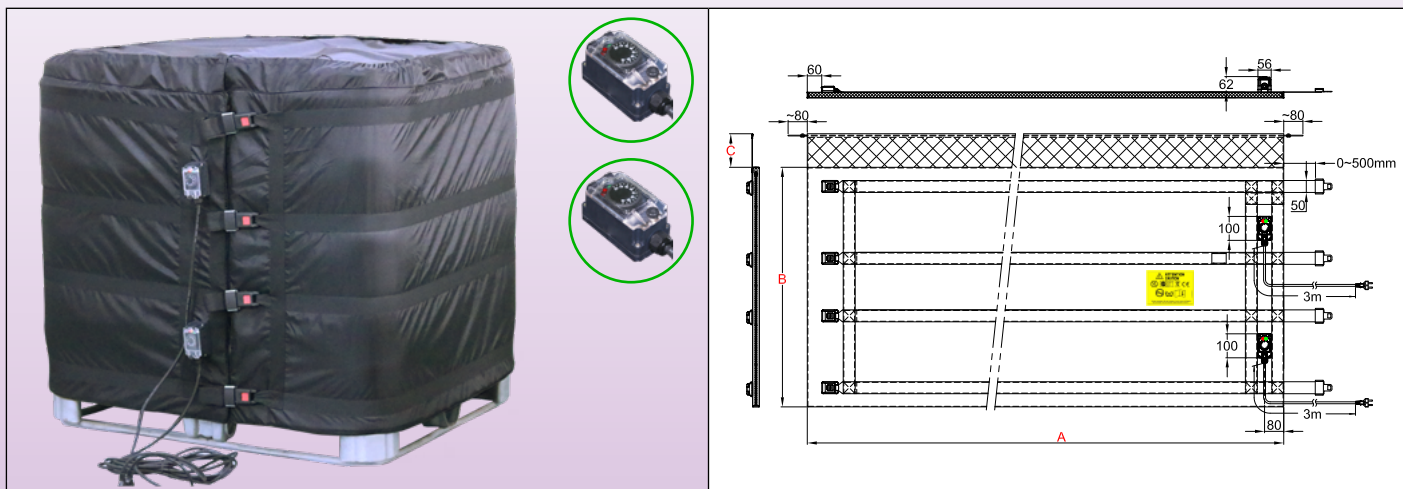




Materiale dei contenitori	Temperatura massima limitata a :	Serraggio	Termostato	Spessore dell'isolamento	Tipo
Plastica con telaio in acciaio tubolare	135°C	Cinghie in nylon e fibbia in metallo	2 Elettronica, set-point regolabile tramite manopole da 20 a 125°C	20 mm	9VJBE



Caratteristiche principali

Grazie ai due termostati elettronici miniaturizzati, regolabili tramite manopola da 20 a 125°C, questa serie di riscaldatori a mantello flessibili con 2 zone di riscaldamento con 2 controlli di temperatura indipendenti viene utilizzata per la protezione antigelo, il riscaldamento, la stabilizzazione della temperatura, per ridurre la viscosità o per sciogliere saponi, grassi animali o vegetali, vernici, oli, prodotti alimentari o chimici.

Questa serie di riscaldatori a mantello è la soluzione più economica, con la possibilità di riscaldare alla temperatura impostata contenitori da 1000 litri (IBC) di 1m x 1.20m e altezza 1m. Per il riscaldamento di contenitori semivuoti, è possibile riscaldare solo la zona inferiore. Il riscaldatore a mantello copre l'intera superficie ed è sormontato da un collare morbido (Sciarpa) che impedisce lo scivolamento verso il basso. Sono realizzati con tre livelli di potenza: (0.05W/cm² per temperature fino a 50°C, 0.1W/cm² per temperature fino a 80°C e 0.135W/cm² per temperature fino a 110°C). Lo spessore dell'isolamento è di 20 mm. In questi modelli la temperatura superficiale è limitata a 135°C. Possono quindi essere utilizzati su IBC da 1000 litri in metallo pieno e, a condizione che i set-point dei regolatori elettronici siano impostati a temperature sufficientemente basse, su contenitori in plastica. Quando vengono utilizzati con un coperchio e un piedistallo isolati, la loro efficienza energetica può salire al 90%.

Caratteristiche tecniche

L'elemento riscaldante del riscaldatore a mantello flessibile è costituito da una rete di fili scaldanti isolati in silicone e schermati da una treccia metallica, inseriti in una copertura cucita in tessuto di poliestere rivestito in PU e Teflon. Tra la rete di riscaldamento e la parete esterna è inserito un isolante in schiuma NBR-PVC di 20 mm di spessore, resistente alla temperatura. Questa schiuma isolante ha un coefficiente di isolamento (Lambda λ) di 0.039W/m.K, che consente di dividere per 3 le perdite di energia rispetto ai riscaldatori a mantello isolati con lana minerale o feltro in fibra di carbonio dello stesso spessore. Le fibbie metalliche regolabili consentono un rapido montaggio e smontaggio e un efficace bloccaggio sul contenitore. La loro resistenza meccanica è eccezionale.

Rivestimento in tessuto:

- Faccia interna di riscaldamento: Tessuto in poliestere spalmato di teflon.
- Lato esterno: tessuto impermeabile in poliestere spalmato in PU.

Isolamento termico:

Schiuma NBR-PVC, a celle chiuse e resistente alle alte temperature, spessore 20 mm.

Elemento riscaldante:

Filo scaldante isolato in silicone con treccia metallica che garantisce una protezione meccanica contro la perforazione e una buona messa a terra.

Controllo della temperatura:

Ciascuna delle 2 zone di riscaldamento ha un proprio termostato elettronico regolabile da 20 a 125°C, situato in una scatola impermeabile montata sulla superficie esterna del riscaldatore a mantello. Il controllo della temperatura avviene tramite una sonda a termistore posta sulla superficie interna del tessuto a contatto con il contenitore. Questa sonda è

Riscaldatori per contenitori IBC da 1000L. Due zone di riscaldamento indipendenti. 2 termostati elettronici miniaturizzati, regolazione tramite manopole da 20-125°C, montati sulla superficie del mantello.



dotata di un circuito di anticipazione che evita il surriscaldamento. Ciascuna delle 2 zone di riscaldamento ha anche un proprio limitatore di temperatura, incorporato nella rete di riscaldamento per limitare la temperatura superficiale a 135°C.

Cavo di collegamento:

Ciascuna delle 2 zone di riscaldamento ha il proprio cavo di alimentazione isolato in gomma, per ambienti industriali, 3x1.5mm², lunghezza 3 m, con spina Euro. Spina UL su richiesta.

Montaggio su contenitori:

Questi riscaldatori a mantello sono dotati di cinghie in nylon con fibbie regolabili a sgancio rapido e di un collare in tessuto morbido senza isolamento termico denominato sciarpa. Questa sciarpa flessibile può essere utilizzata per tenere in posizione un coperchio isolante piatto.

Opzioni:

- Termostato elettronico gamma di temperatura -40+40°C, 30-90°C, 30-110°C
- Alimentazione 110/115V
- Cavo di alimentazione con spina industriale a 2 poli + terra 16A CEE (IEC60309)
- Coperchi e piedistalli isolanti: vedere le pagine degli accessori.

Conformità alle norme: Conformità alle norme CE. Certificato TUV per Direttiva sulla Bassa Tensione CEE (LVD) e la Direttiva EMC 2004/108/CE, e marchio CE di conseguenza.

Riferimento principale (vedere l'introduzione tecnica per il tempo di riscaldamento dei liquidi)

Riferimenti*	Volume, galloni USA	Volume, litri	Dia. (mm ± 12 ; Pollici ± ½")	Altezza A (mm/pollici)	Lunghezza piano B (mm/pollici)	Sciarpa C (mm/pollici)	w/cm ² (W/pollici ²)**	Temperatura massima °C	Watt	Tensione V
9VJBEA0D398B205G	264	1000	1000 x 1200 (39.4 x 47.3)	1000 (39.4)	4390 (172.8)	100 (3.9)	0,05 (0.32)	50	2x1100	220/240
9VJBEA0D398D405G	264	1000	1000 x 1200 (39.4 x 47.3)	1000 (39.4)	4390 (172.8)	100 (3.9)	0.1 (0.64)	80	2x2200	220/240
9VJBEA0D398F005G	264	1000	1000 x 1200 (39.4 x 47.3)	1000 (39.4)	4390 (172.8)	100 (3.9)	0.135 (0.87) **	110	2x3000	220/240

* Per questi prodotti forniti con spina UL e non con spina Euro, sostituire il 15° carattere con X.

** Carico superficiale non raccomandato per il contatto diretto con contenitori di plastica.

A causa del continuo miglioramento dei nostri prodotti, i disegni, le descrizioni e le caratteristiche utilizzate in queste schede tecniche sono solo a titolo indicativo e possono essere modificate senza preavviso.